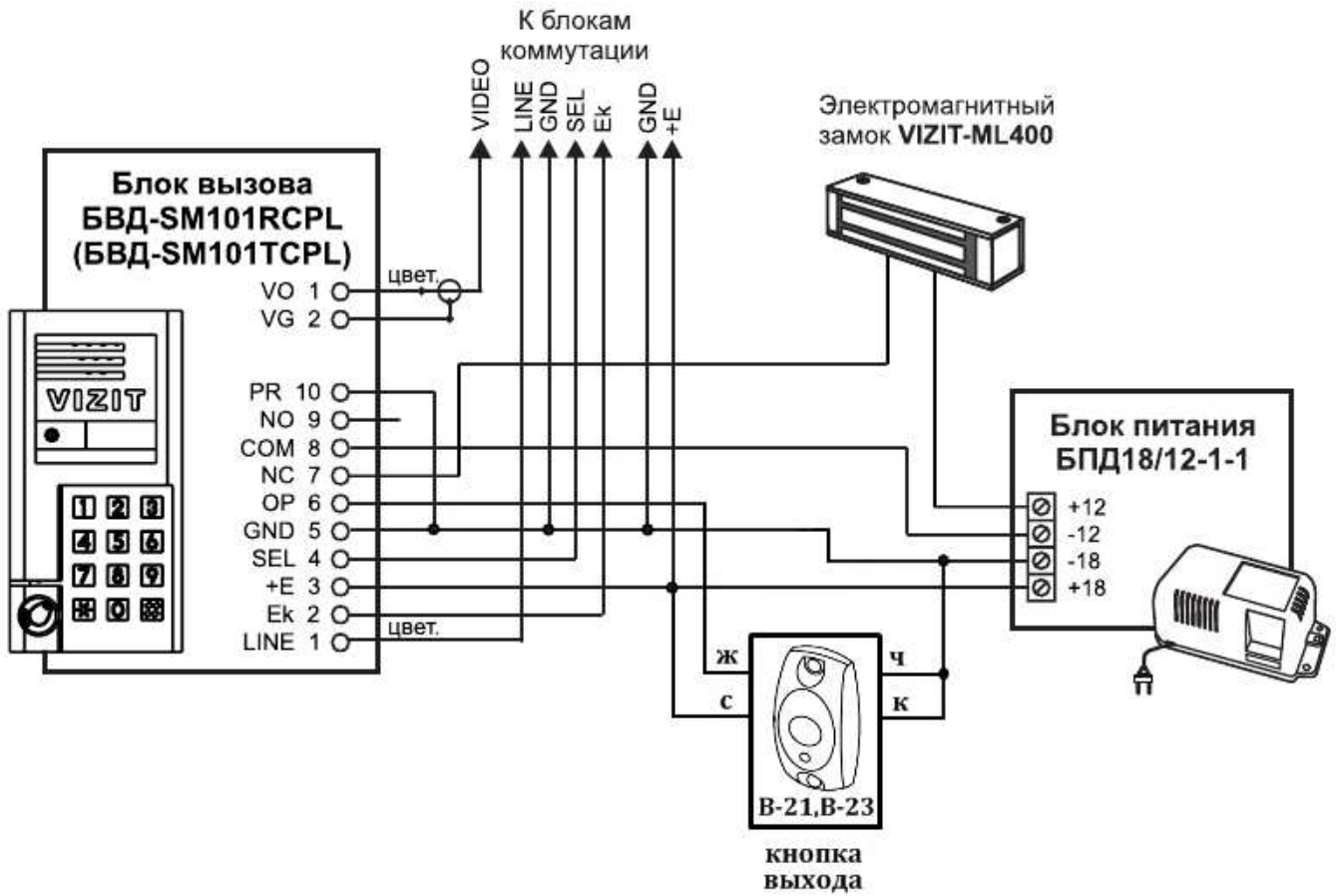
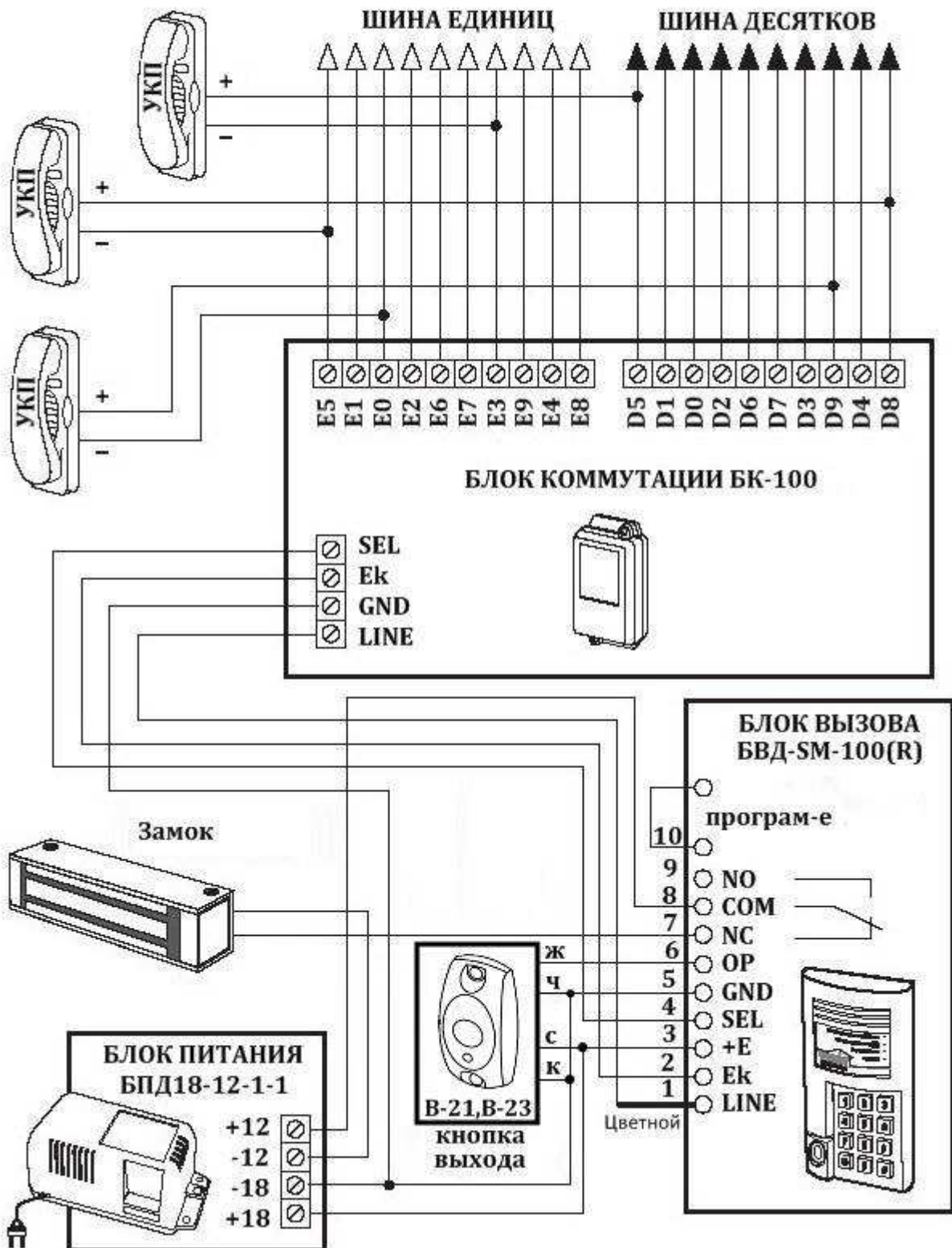


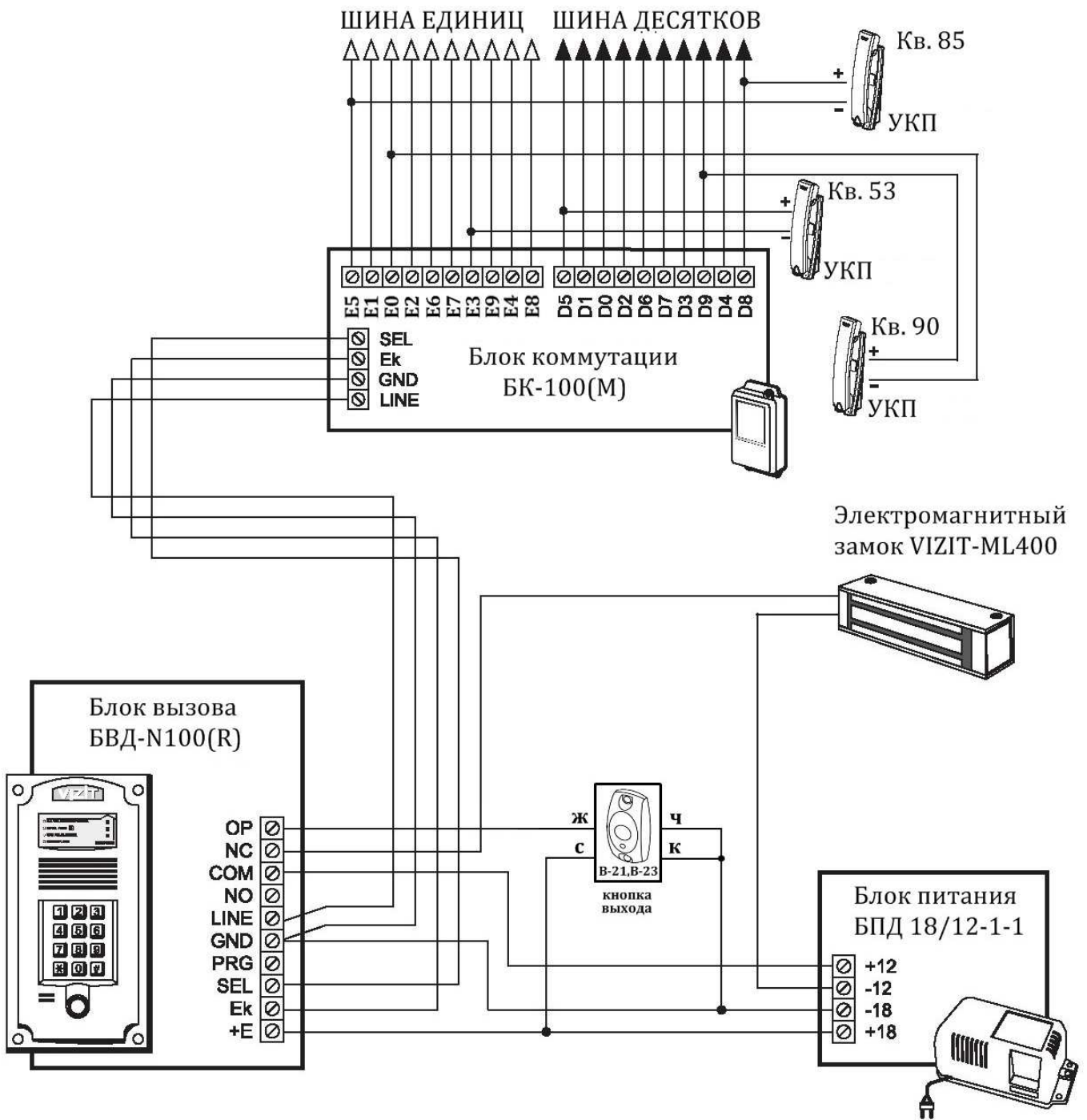
**Схема соединений блока вызова БВД-SM101RCPL(ТСPL) с электромагнитным замком VIZIT-ML400, блоком питания БПД18/12-1-1 и кнопкой выхода В-21(В-23).**



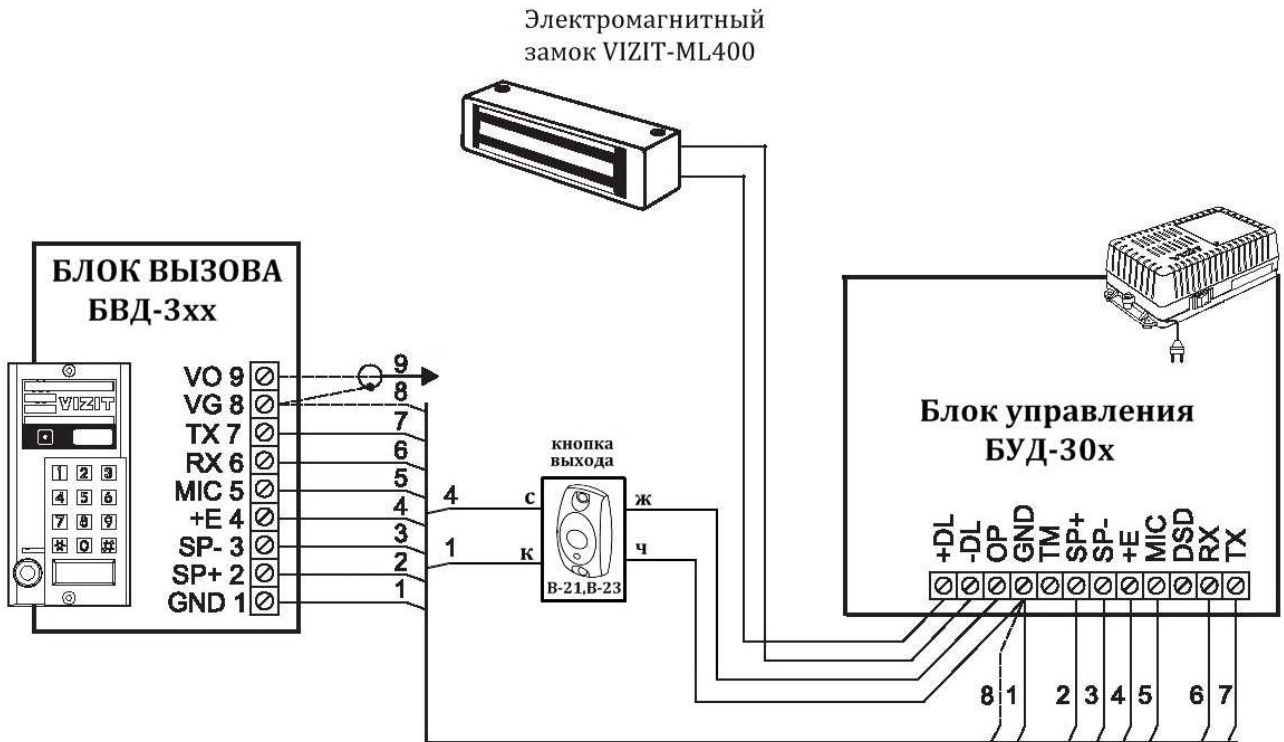
## Схема соединений блока вызова БВД-SM100(R) с кнопкой выхода В-21(В-23).



## Схема соединений блока вызова БВД-N100(R) с кнопкой выхода В-21(В-23).



## Схема подключения блока вызова серии 300 с кнопкой выхода В-21 (В-23).



## Схема подключения блока вызова серии 400 "Comfort" с кнопкой выхода В-21 (В-23).

